

DEKOPEN®

Dekopen İnş. San. Tic. Ltd. Şti.

WINOVATION®

winsa®
PVC PENCERE • KAPI • PANJUR SİSTEMLERİ

20 Yıldır Söz Verdiğimiz Gibi

DEKOPEN®

Dekopen İnş. San. Tic. Ltd. Şti.



Firmamız 1991 yılında Ankara'da kurulmuştur. İlk kuruluş olarak dekorasyon ağırlıklı olmak üzere birçok ürün çeşidi ile başlanmıştır, ancak profesyonellik anlamında çok çeşitli ürün değil prensipli ve profesyonel olarak uygulama yapabilmek anlamında asıl faaliyet alanı PVC PENCERE, KAPI ve PANJUR SİSTEMLERİ üzerine olmuştur.

1991 yılından bu yana süren sektör tecrübesi ile 1998 yılı Nisan ayında, WİNSA PVC PENCERE KAPI PANJUR SİSTEMLERİ'NİN kurulması ile DEKOPEN LTD. ŞTİ. WİNSA'nın İLK BAYISI olma onuru ile satışlarına başlamıştır.



Firmamız 20 yıldır aynı adreste faaliyetlerine devam etmektedir. PVC PENCERE KAPI ve PANJUR SİSTEMLERİ olarak yapmış olduğumuz tek daire olarak 10.000'in üzerinde ahşaptan ve diğer marka PVC'lerden WİNSA PVC, PENCERE, KAPI, PANJUR SİSTEMLERİNE dönüştürülmüştür.

20 yıldır aynı sektörde birfiil faaliyet göstermemizle birlikte 2005 Yılında İVEDİK.O.S.B,'de BAŞEĞMEZ YAPI SAN. TİC. LTD.ŞTİ. adı altında 1400 m2 kapalı toplam 2000 m2'lik alanda TAM OTOMATİK CNC TABANLI PVC PENCERE KAPI İMALATI ÜZERİNE FABRİKAMIZI KURARAK başlamış bulunuyoruz.

Misyonumuz :

İlk kurulduğumuz günden bu yana savunduğumuz

"Müşteri Memnuniyeti ve İhtiyaçların Optimum Çözümüne Ulaşması"

"Maddi kazançların her zaman ikinci planda kalması"

"Verdiğimiz sözü ne pahasına olursa olsun yerine getirmek"

"İyinin ve Kalitelinin göreceli değil tek olduğunu"

"Dostluğun ve hizmetin yıllarca süreceğini"

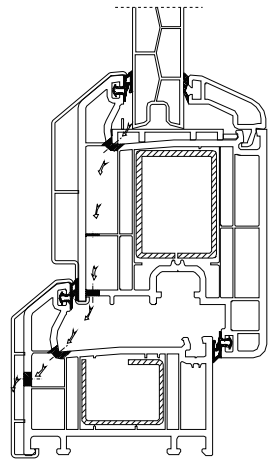
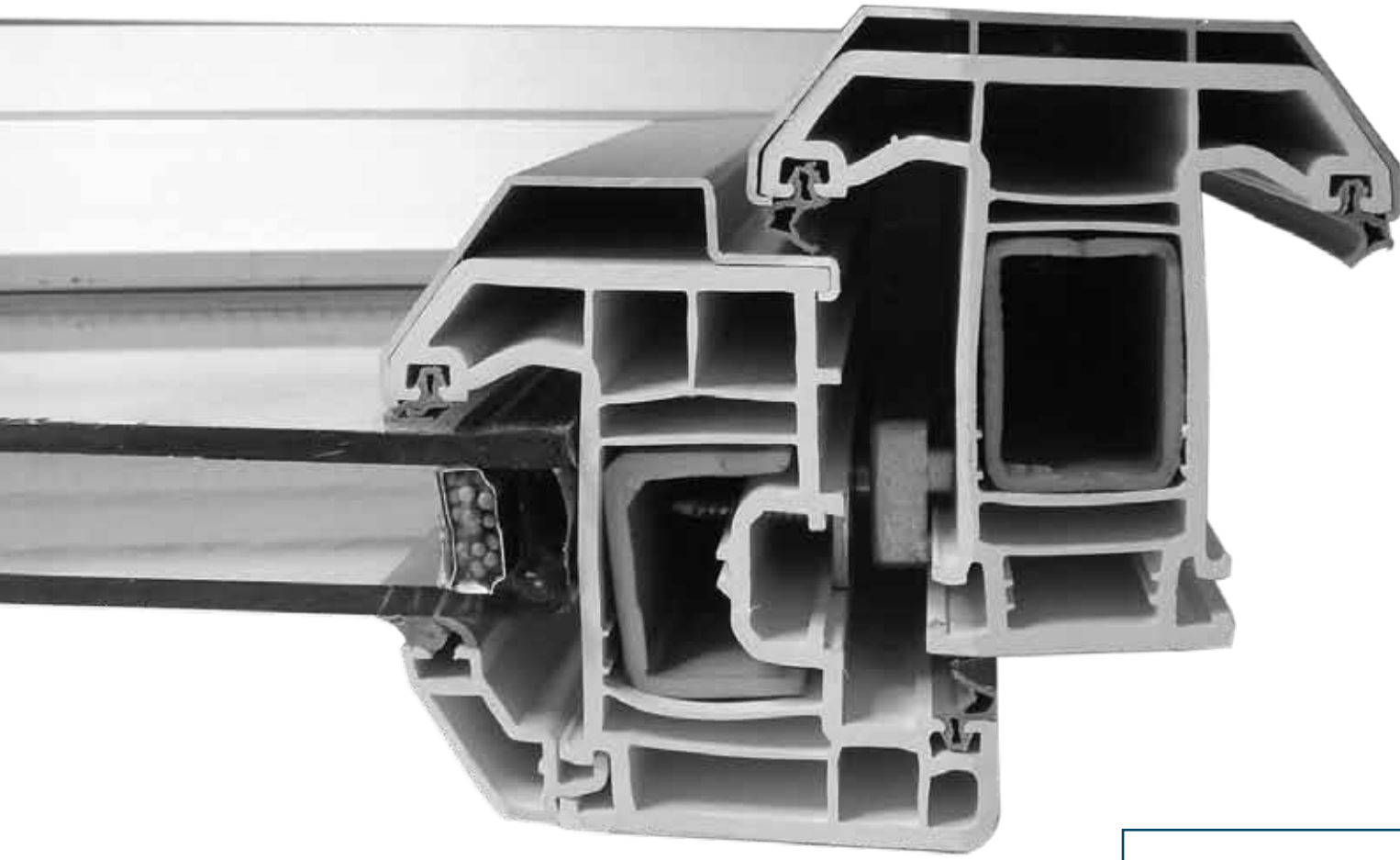
Firma prensibimiz haline getirdik

www.dekopen.com
dekopen@dekopen.com



WINNOVATION[®]
ALUMINYUM KAPLAMALI PVC DOĞRAMA

Winnovation, Tasarımı Tescilli bir Dekopen Ürünüdür.



Dikey Kesit



Winnovation, alüminyum ve PVC doğramanın kompozit uygulamasıdır. Winnovation dış cephede estetik görünümü ile eloksal kaplama ve elektrostatik boya yapılarak sınırsız renk seçeneği sunmaktadır. Winnovation yalıtım ve statik dayanım olarak pvc profile ekstra mukavemet kazandırmakta ve profil basan yüzeyde 75mm kalınlığa sahiptir.

WINNOVATION
ALUMINYUM KAPLAMALI PVC DOĞRAMA

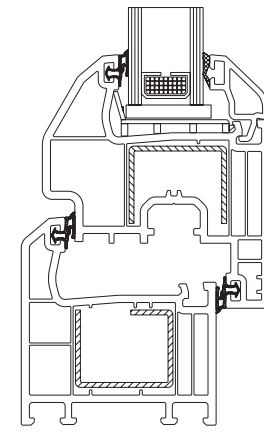
Dorado

Ana profil genişliği 70 mm olan Winsa Dorado Serisi, 4 mm, 20 mm, 24 mm, 30 mm'lik tek ve çift cam takılmasına ayrıca isteğe bağlı panel uygulamalarına yanıt veren seçenekler sunar. Bu özellikleri ile her türlü iklim koşulunda yüksek izolasyon sağlar. TPE contalı Dorado Serisi, ortada sabit kayıt olmaksızın çift kanat ve çift açılım özelliğiyle, geniş pencere ve kapı açıklıkları için en iyi çözümdür. İç ve dış açılan, eşikli eşiksiz kapı uygulamaları; kendinden damlalıklı kanat profil ve gerek kapı gerekse pencerelerde kaynaklı, yekpare kemer seçeneği ile benzerlerinden kolaylıkla ayrılır.

Kaplamalar



Premium Colors

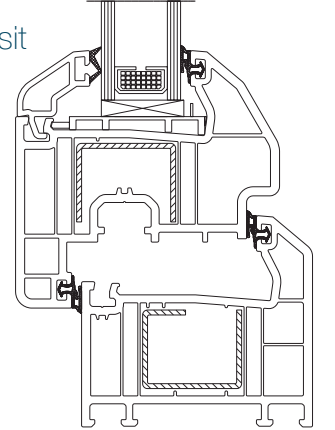


Dikey Kesit

Carina

Ana profil genişliği 60 mm olan Winsa Carina Serisi, 4 mm, 20 mm, 24 mm, 30 mm'lik tek ve çift cam takılmasına ayrıca isteğe bağlı panel uygulamalarına yanıt veren seçenekler sunar. Bu özellikleri ile her türlü iklim koşulunda yüksek izolasyon sağlar. İç ve dış contalı Carina Serisi, ortada sabit kayıt olmaksızın çift kanat ve çift açılım özelliğiyle, geniş pencere ve kapı açıklıkları için en iyi çözümdür. İç ve dış açılan, eşikli eşiksiz uygulamaları; kendinden damlalıklı kanat profili ve gerek kapı gerekse pencerelerde kaynaklı, yekpare kemer seçeneği ile benzerlerinden kolaylıkla ayrılır.

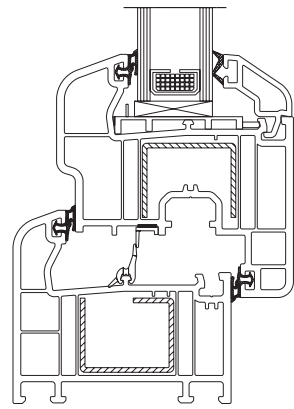
Dikey Kesit



Kaplamalar



Safir



Dikey Kesit

Kaplamalar



Altın Meşe (Budaklı Meşe) Fındık (Kızıl Budaklı Meşe)



Safir Serisindeki tüm profiller, Avrupa standartlarında, çevreye zarar vermeyen, geri dönüşümlü çevre dostu KALSİYUM – ÇİNKO stabilizan içermektedir. Profil hammaddesi, UV ışınlarına daha uzun süreli dayanıklılık sağlar.

Oval hatlara sahip formu ile profil genişliği 70 mm olan profiller 5 odacıklı yapıya sahiptir. İç, dış ve isteğe bağlı kullanılabilen orta contalı Safir Serisi, çift kanat çift açılım özelliğiyle, geniş pencere ve kapı açıklıkları için en iyi çözümdür. Bu özellikleri ile her türlü iklim koşulunda yüksek izolasyon sağlar. Beyaz profil TPE gri conta, lamine profil lamine rengine uygun olarak TPE siyah veya gri contalıdır. Cam çitaları düz yada dekoratif görünümde olup tek tırnaklıdır. Çita contaları beyaz profilde kendinden PCE gri conta, lamine profillerde lamine rengine uygun olarak kendinden PCE gri veya PCE siyah contalıdır.

Vela

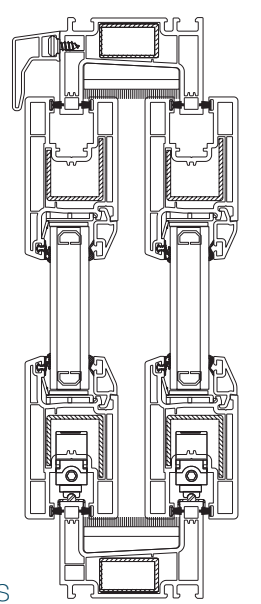


Vela Serisindeki tüm profiller, Avrupa standartlarında, çevreye zarar vermeyen, geri dönüşümlü çevre dostu KALSİYUM – ÇİNKO stabilizan içermektedir. Profil hammaddesi, UV ışınlarına daha uzun süreli dayanıklılık sağlar.

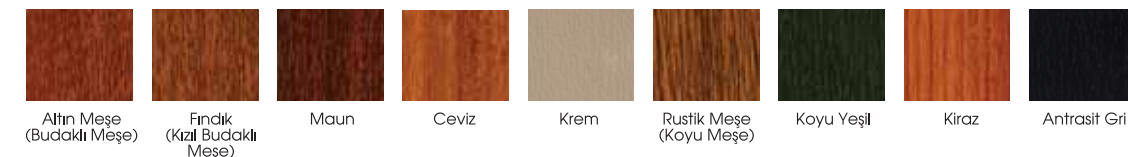
Beyaz profil TPE gri conta, lamine profil lamine rengine göre TPE siyah yada gri contalıdır. Yalıtım, içten ve dıştan fırça contalar ile sağlanmıştır. Kullanılacak cam kalınlığı 4 mm, 20 mm, 24 mm ve 30 mm dir. Cam çitaları tek tırnaklıdır. Çita contaları beyaz profilde kendinden PCE gri conta, lamine profillerde lamine rengine uygun olarak kendinden PCE gri veya PCE siyah contalıdır. Sabit bölmeli sürme kapı uygulamalarında Alüminyum eşik profili ile kasa profili ayak deformelerine önlemektedir.



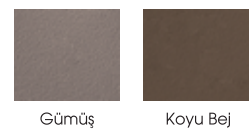
Dikey Kesit



Kaplamalar

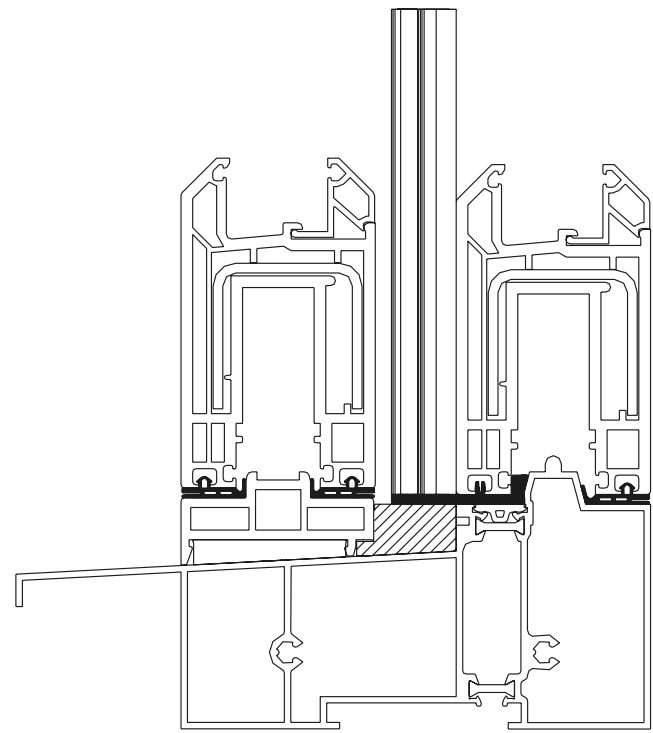


Premium Colors



Hebeschiebe

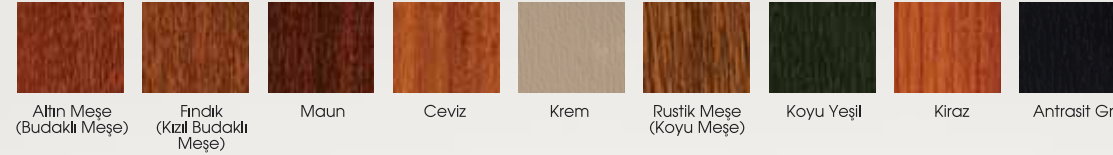
Hebeschiebe Sürme Sistemi



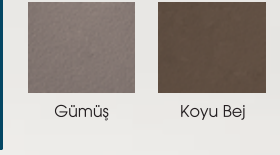
Dikey Kesit



Kaplamalar



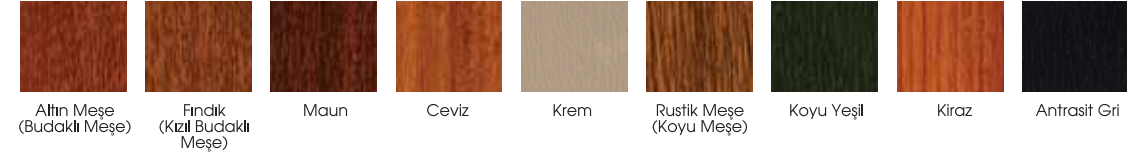
Premium Colors



İç mekanları geniş açıklıklar ile dış mekanla bağlayan ve iç mekanlara genişlik ve ferah bir görünüm getiren Hebeschiebe Sürme Sistemleri sayesinde Balkon Teras gibi geniş açılım noktalarında hem üstün ses ve ısı yalıtımı sağlamış olacak hem de bu alanları geniş yüzeyli pencere elemanları ile şeffaf olarak kapatmış olmanın görsel avantajını yaşayacaksınız.

Mimari projelerde ve nitelikli konutlarda gün geçtikçe artan geniş dışa açılım noktaları için en iyi Çözüm olan Hebeschiebe sistemleri Türkiyede Deceuninck Grubunun güvencesiyle piyasaya sunulmaktadır.

Kaplamalar



Premium Colors



Nostaljik görünümün yanında dört mevsim konfor ve ekstra koruma sağlayan Winkepenk Sisteminde tüm profiller, Avrupa standartlarında, çevreye zarar vermeyen, geri dönüşümlü çevre dostu KALSİYUM – ÇİNKO stabilizan içermektedir. Profil hammaddesi, UV ışınlarına daha uzun süreli dayanıklılık sağlar.

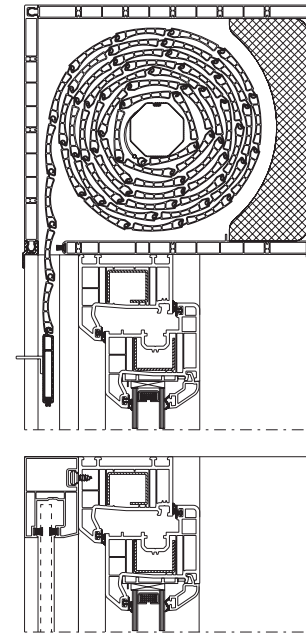
Cepheye açılan kepenk kanatları tek veya katlanır tipte uygulanabilmekte, isteğe bağlı ikinci bir açılım sağlayan kanat içi kanat uygulamasına olanak sağlamaktadır. Sağa ve sola katlanan dörtlü kanat uygulaması ile geniş açıklıkların aşılması, kanatların duvara özel aksesuarlar ile sabitlenmesi önemli tasarım özelliklerindedir.

Bakım ve temizliği son derece kolay, uzun yıllar güvenle kullanılabilir bir üründür. Özel kasa profili sayesinde her türlü içe açılım kapı ve pencereden bağımsız olarak kolaylıkla uygulanabilir. İstendiğinde tasarım unsuru olan menteşeleri sayesinde kasa profili kullanılmadan, doğrudan duvara montaj yapılabilmekte, kemerli pencere tiplerine uygun kemerli kepenk yapılabilmektedir.



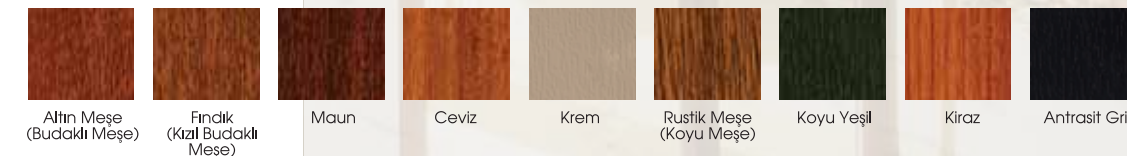
Doğal şartlara karşı mekanlarda extra koruma sağlayan Winstor Panjur Sisteminde tüm profiller, Avrupa standartlarında, çevreye zarar vermeyen, geri dönüşümlü çevre dostu KALSİYUM – ÇİNKO stabilizan içermektedir. Profil hammaddesi, UV ışınlarına daha uzun süreli dayanıklılık sağlar.

Dikey Kesit



Winstor Pvc Panjur Sistemleri evinizdeki konforu artırıp, rüzgardan, güneşten tam bir koruma sağlamakta, uyumlu tasarım ve estetik formuyla mimari bütünlüğü bozmayıp bakım ve temizlik kolaylığı sağlamaktadır.

Kaplamalar



Premium Colors



Referanslarımızdan Bazıları

MESA TOKİ İNŞAATI 408 Konut inşaatı -ESKİŞEHİR YOLU/ANKARA
MESA YONCAEVLERİ 3 ETAP 138 adet konut inşaatı -ESKİŞEHİR YOLU/ANKARA
DİAGNOSTİK CENTER DIŞ CEPE GİYDİRMESİ AKÇAYÖZ İNŞ. BAKÜ/AZARBEYCAN
MESA YALIKAVAK EVLERİ TOPLAM 61 VİLLA İnşaatı -YALIKAVAK /BODRUM
MESA ÇAMLIPARK EVLERİ TOPLAM 136 Konut İnşaatı -ESKİŞEHİR YOLU /ANKARA
ELİTGÜLKENT KON.YAPI KOOP. 36 VİLLA İnşaatı- ÇAYYOLU / ANKARA
MESA URLA EVLERİ TOPLAM 22 VİLLA İnşaatı -URLA / İZMİR
AL-FATAH ÜNİVERSİTESİ FAKÜLTE BİNALARI TADİLATI TRİPOLİ / LİBYA
KEYVAN İNŞAAT . TRİA RESİDANSE 80 LÜX KONUT ÇANKAYA / ANKARA
BUKET İNŞAAT'a ait 94 adet konut inşaatı ÜMİTKÖY-ESKİŞEHİR YOLU/ANKARA
EN-EZ İNŞAAT AKILLI EVLER (DIŞ FÜME-İÇ AHŞAP KAPLAMA) SÖĞÜTÖZÜ/ANKARA
AKŞAN A.Ş. Ait ALTUNGÜN VİLLALARI 48 ADET İNCEK /ANKARA
ELİTVİZYON EVLERİ Yıldız-ÇANKAYA /ANKARA
Ak-Fırat Yol Yapı A.Ş. ait 114 adet konut inşaatı Y.BOSNA /İSTANBUL
Mercedes-Benz Türk Lojmanları 80 adet Konut CANSIN İNŞAAT / AKSARAY
50 adet konut inşaatı UMMAN KONUT YAPI KOOP. BATIKENT/ANKARA
72 Daire Lojman İnşaatı HAVA LOJİSTİK KOM. Etimesgut/ANKARA
42 Triplex Villa İnşaatı Tek Yüz Lamine Kaplamalı SEDA TERAS EVLER Eryaman /ANKARA
32 Triplex Villa İnşaatı KAZDAĞI KON.YAPI KOOP. ALTINOLUK-EDREMİT/BALIKESİR
900 Ordu Ana Depo Komutanlık Binaları Yenikent /ANKARA
Petrol-İş Sendikası Genel Merkezi ve Misafirhanesi Kızılay /ANKARA
Altınışık İşmerkezi 6 Kat (Dış Lacivert Lamine Kaplama) Yıldız /ANKARA
NATO TAFİCS MUBİL DESKOM BİNALARI MAKTAŞ ELEK.İNŞ.LTD. Balgat /ANKARA
Ankara Büyükşehir Belediyesi Karaelmas ilköğretim Okulu 4 Blok Merkez/BİNGÖL
DSİ 18.Bölge Müdürlük Binası İnşaatı.(KOÇOĞLU İnş.) /KARS
DSİ 8. Bölge Müdürlüğü İnş. (MNG HOLDİNG /MAPA A.Ş.) İç-Dış Lamine Kaplamalı /ERZURUM
BİRLEŞMİŞ MİLLETLER MERKEZ BİNASI (Melek İnş.) Birlik Mah./ANKARA
MNF İnşaat 12 adet Konut inşaatı- YILDIZ ÇANKAYA /ANKARA
İDAŞ YATAKLARI Bölge Müd.Binası (5 katlı) Siteler/ANKARA
TÜMER MİMARLIK Konutu Girişim Sitesi Konutkent/ANKARA
KÜRŞAT TÜZMEN VİLLASI ANGORA EVLER/ANKARA
KEMAL GÜRÜZ KONUTU ÇANKAYA /ANKARA
Özdoğan Çiftliğinde Konak İnş Özdoğan İnşaat A.Ş. Ahiboz Köyü-Gölbaşı/ANKARA
Bleda Yapı A.Ş.'e ait ÖZEL AMERİKAN OKULU Çiğdem Mahallesi/ANKARA
Bleda Yapı A.Ş.'e ait 12 Daire Çankaya Turan Güneş Bulvarında Konut 3 İnşaatı Yıldız/ANKARA
Bleda Yapı A.Ş.'e ait 8 Daire Çankaya Turan Güneş Bulvarında Konut 4 İnşaatıYıldız / ANKARA
Engin Boyar Konutu (ÇELİK AMERİKAN EVİ) İncek Köyü / ANKARA
Mekin Hatay Terası ve Kış bahçesi Kader sok. Gaziosmanpaşa /ANKARA
Ankara Tenis Kulübü 19 Mayıs Stadi İçi /ANKARA

II Özel İdareye ait 12 Konut inşaatı Doğanlı İnşaat- Gölbaşı /ANKARA
Naci Taşpınar'a ait 12 daireli Balgat ve 19 daireli Dikmende Bina İnş./ANKARA
Lojistik Komutanlığı (In-San İnş.) Gümüşdere /ANKARA
Altınışık İnş. Ltd. Şti. (6 ayrı apartman Toplam 85 Adet Konut İnşaatı) Yıldız/ANKARA
Migyem Komutanlığı Kayaş /ANKARA
Sümer Holding Tekstil Fabrikası Gimat /ANKARA
IV. Akşam Sanat Okulu Yurt Binası ve Derslikler 1997 Gazi Mah/ANKARA
Bleda Yapı Villası İncek /ANKARA
İrfan Varol ve Ortaklarına ait 36 daireli Konut İnşaatı /ANTALYA
Nusret Gürbüz Villası Abant /BOLU
Cansın İnşaat'a ait Konut İnş. Yıldız/ANKARA
Serdar Altınalev Villası Gama Koop Çayyolu /ANKARA
Lala Mustafa Paşa Spor Salonu. Doğu Akdeniz Üniversitesi Magosa / KIBRIS
Bülent Akyol Villası İncek /ANKARA
Tamer Yöntem VİLLASI Hekimköy-Ümitköy / ANKARA
Erhan & Ahmet Ünal'a ait 10 Daireli Konut İnşaatı Gaziosmanpaşa /ANKARA
Metin Şahin Villası komple dış cepehesi Hacılar Köyü-Gölbaşı/ANKARA
Nuri Torun Villası Bankaevleri-Meteoroloji/ANKARA
Ömer Balku Villası Yıldız/ANKARA
Altınışık İnş. Ltd. Şti. Ait İş Merkezi İnşaatı. Turan Güneş Blv. Çankaya/ANKARA
Bul Yapı Ltd. Şti'nin fabrika ve imalathane inşaatı Gölbaşı / ANKARA
Vakıflar Genel Müdürlüğüne ait 96 adet Lojman Y.Bosna / İSTANBUL
Nurak İnşaat GİYDİRME CEPHE Yıldız /ANKARA
Melek İş merkezi 6 Kat Çankaya / ANKARA
Sano Klinik Hekimköy / ANKARA
Erkorkmaz İnşaat 12 Daire Konut İnşaatı.Yıldız/ANKARA



Referanslarımızdan Bazıları

Özdoğan Malikanesi



Mesa Urla Evleri



Amerikan Oasis School



DEKOPEN

Mesa Yalıkavak Evleri



Hayata

Farklı Bir Pencereden Bakmak



DEKOPEN

www.dekopen.com dekopen@dekopen.com

SHOWROOM: ÇETİN EMEÇ BULVARI NO:23 DİKMEN/ANKARA
TEL: 0 312 481 31 81 PBX FAX: 0 312 482 48 08

FABRİKA: MODERN KERESTECİLER SİTESİ 13. SOK. NO:8 SARAYKÖY KAZAN/ANKARA